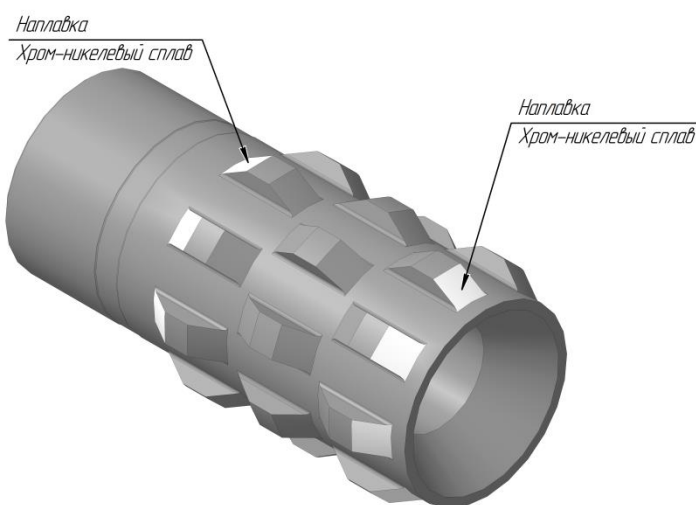


### Насадка калибрующая со смещенными лопастями и промывочной воронкой

Насадка калибрующая со смещенными лопастями и промывочной воронкой используется в качестве направляющего калибрующего элемента КНБК при проработке и расширении пилотных (не обсаженных) стволов скважин до номинального диаметра перед спуском обсадной колонны, с целью предотвращения вероятности зарезки нового ствола.

Изделие состоит из корпуса изготовленного из легированной стали на поверхности которого выполнены калибрующие элементы смещенные относительно друг друга. Лопастие во избежании быстрого износа наплавлены хром-никелевым сплавом. На одном кольце выполнена промывочная воронка на другом присоединительная замковая резьба.



Спуск компоновки до забоя производить с ограниченной скоростью (не более 15 м/мин), не допуская посадок инструмента.

При подходе к интервалу калибрования или шаблонирования за 5 м. включить буровой насос и после выхода циркуляции промывочной жидкости начать вращение инструмента со скоростью 60 – 120 об/мин. с промывкой 18 – 25 л/сек. В случае посадки КНБК средняя скорость калибрования – 80 – 100 см/час.

#### Технические характеристики

Наружный диаметр D, мм	210
Диаметр центрального промывочного отверстия, d, мм	100
Длина калибрующей части L1, мм	205
Общая длина L, мм	440
Присоединительная резьба	3-147 (муфта)
Масса изделия, кг.	54,6
Предельно допустимый крутящий момент, кН*м	61,5
Рекомендуемый момент свинчивания, кН*м	26 – 30
Допустимая осевая нагрузка, тн	не более 10