

МЕТЧИК ЛОВИЛЬНЫЙ ГЛАДКИЙ ТИПА МЛГ

Метчик ловильный гладкий типа МЛГ предназначен для захвата за внутреннюю поверхность и последующего извлечения трубчатых элементов колонн при проведении ловильных работ в скважинах.

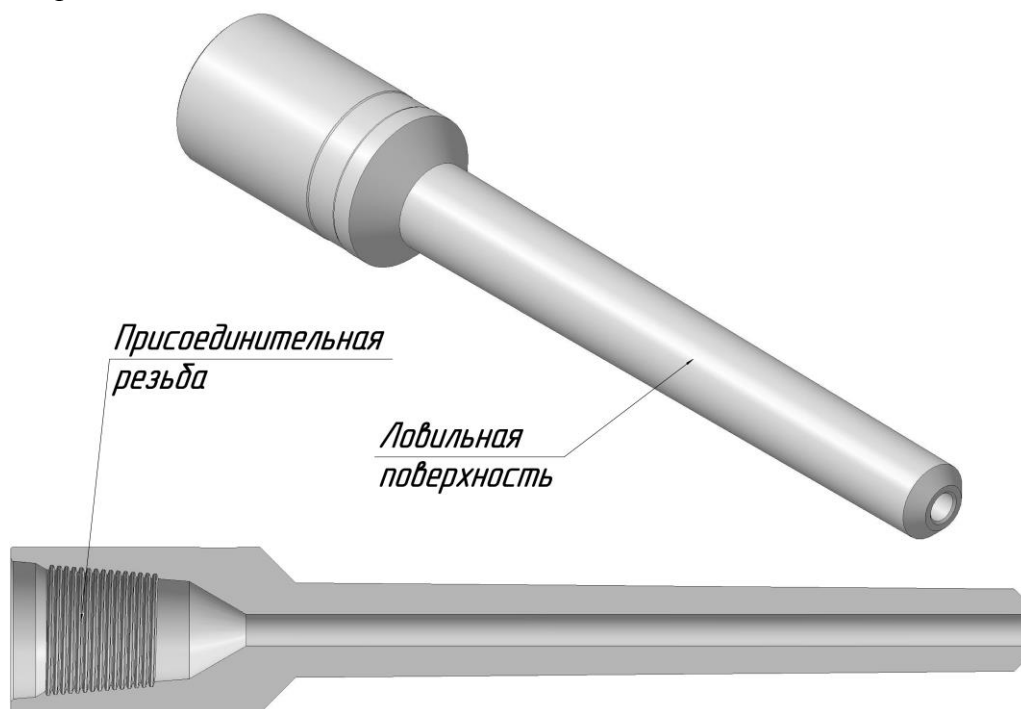


Рис. 1

1. УСТРОЙСТВО И ПРИНЦИП РАБОТЫ.

Метчик ловильный гладкий (см. Рис. 1) представляет собой стальной патрубок с ловильным конусом $0^{\circ}30'$ на одном конце и замковой присоединительной резьбой на другом.

В метчике выполнен промывочный канал для прохода промывочной жидкости.

Конструкция метчика предусматривает два исполнения - правое и левое.

Метчик вводится в трубу, захватывая трубу за счет сил трения, и извлекается на поверхность вместе с захваченной трубой.

Особенность метчика гладкого – небольшая его грузоподъемность (до 5 т.) и возможность освобождения из него извлекаемого предмета при превышении нагрузки на 6-10 т. выше собственного веса инструмента, при необходимости. Метчик гладкий имеет снаружи гладкую ловильную поверхность с конусностью $0^{\circ} 30'$ до 5° . Чем тверже поверхность извлекаемых труб, тем меньше конусность.

Гладкие метчики изготавливают из стали марки 40 ХН с последующей термообработкой. Чем выше группа прочности металла захватываемого предмета, тем меньше должна быть конусность рабочей поверхности метчика. Например, для труб прочности "Е" и "К" конусность метчика желательно иметь до 1° .

ВНИМАНИЕ: Рабочий диапазон захвата метчика находится в границах диаметров: «(Наибольший диаметр ловильного конуса с вычетом 0,5мм).....(Наименьший диаметр ловильного конуса плюс 1мм)».

2. ПОРЯДОК РАБОТЫ

- 2.1 Присоедините метчик к ловильной колонне и опустите в скважину.
- 2.2 За 3-5м выше ловимого конца трубы восстановите циркуляцию промывочной жидкости. Зафиксируйте вес колонны и давление промывочной жидкости.
- 2.3 Нащупайте оставленную колонну на расчетной глубине.
- 2.4 При попадании метчика внутрь аварийной колонны давление промывочной жидкости увеличивается, временно прекращается ее циркуляция и снижается вес колонны.
- 2.5 Последующим медленным вращением ротора (на 2-3 оборота) с нагрузкой 10-20 кН закрепите метчик. Рост давления вначале и последующее снижение его до величины, большей первоначальной, указывают на циркуляцию жидкости через аварийную колонну. Метчик докрепляют с нагрузкой 20-30 кН при неполных (0,3-0,5 об.) оборотах стола ротора до «отдачи» (на 4-5 об.).
- 2.6 Увеличением натяжения колонны производят подъем инструмента.

3. ТЕХНИЧЕСКИЕ ХАРАКТЕРИСТИКИ.

Основные параметры и размеры гадких метчиков типа МЛГ.

Шифр типоразмера метчика гладкого	МЛГ-18x29	МЛГ-24x38	МЛГ-30x44	МЛГ-40x54	МЛГ-46x60	МЛГ-54x68	МЛГ-62x76	МЛГ-70x84	МЛГ-76x90
Резьба присоединительная к ловильной колонне, ГОСТ Р 50864	3-38	3-38	3-38	3-66	3-66	3-66	3-66	3-73	3-76
Диаметр промывочного канала, мм, не менее	5,0	8,0	10,0	12,0	25,0	25,0	25,0	44,0	32,0
Наибольший диаметр ловильного конуса, мм	29,0	38,0	44,0	54,0	60,0	68,0	76,0	84,0	90,0
Наименьший диаметр ловильного конуса, мм	18,0	24,0	30,0	40,0	46,0	54,0	62,0	70,0	76,0
Нагрузка на сжатие, кН, не более	39,0	65,0	78,0	169,0	195,0	280,0	300,0	340,0	340,0
Грузоподъемность, кН, не более	30,0	50,0	60,0	130,0	150,0	220,0	240,0	260,0	260,0
Габаритные размеры, не более -наружный диаметр, мм -длина, мм	46,0 740,0	46,0 900,0	46,0 900,0	80,5 980,0	80,5 960,0	80,5 960,0	80,5 960,0	86,5 980,0	95,5 980,0
Масса, кг, не более	2,85	5,35	7,18	14,1	14,1	19,0	24,2	24,0	35,2

Шифр типоразмера метчика гладкого	МЛГ-84x98	МЛГ-90x104	МЛГ-96x110	МЛГ-104x118	МЛГ-108x126	МЛГ-118x136	МЛГ-126x144	МЛГ-140x158	МЛГ-148x166
Резьба присоединительная к ловильной колонне, ГОСТ Р 50864	3-88	3-88	3-117	3-117	3-117	3-117	3-133	3-133	3-133
Диаметр промывочного канала, мм, не менее	38,0	38,0	58,0	58,0	58	58	95	95	95
Наибольший диаметр ловильного конуса, мм	98,0	104,0	110,0	118,0	126,0	136,0	144,0	158,0	166,0
Наименьший диаметр ловильного конуса, мм	84,0	90,0	96,0	110,0	108,0	118,0	126,0	140,0	148,0
Нагрузка на сжатие, кН, не более	340,0	340,0	340,0	340,0	340,0	340,0	340,0	340,0	340,0
Грузоподъемность, кН, не более	260,0	260,0	260,0	260,0	260,0	260,0	260,0	260,0	260,0
Габаритные размеры, не более -наружный диаметр, мм -длина, мм	108,5 980,0	108,5 980,0	140,5 1160,0	140,5 1040,0	140,5 1300,0	140,5 1250,0	155,5 1300,0	155,5 1300,0	155,5 1300,0
Масса, кг, не более	41,3	47,0	77,2	59,0	83,0	95,5	115,5	102,5	119,0